

EASTRON SDM230/SDM72DM - Inbetriebnahme

Diese kurze Installationsanleitung gibt dir einen schnellen Überblick über alle notwendigen Schritte. Zusätzliche Infos, Sicherheitshinweise, Referenzen und Quellen findest du in unserem [HelpCenter](#). Die Installationsanleitung gilt nur für die Integration des Energiemanagementsystems und die Konfiguration der relevanten Assets. Lies dir die **Sicherheitshinweise** genau durch und halte dich an die **infrastrukturellen Voraussetzungen für die Installation eines gridBox-Gateways**.

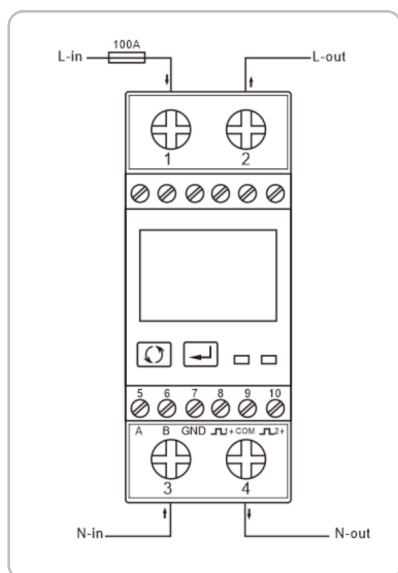
Benötigt:

- RS485-USB-Adapter (für die gridBox v5 ist kein USB-Adapter erforderlich)
- Notiere die Seriennummer und das Passwort des Geräts für die Inbetriebnahme, Standardpasswort: 1000.



Verbindung

Verbindungsoptionen für SDM230^a



5: RS-485 A

6: RS-485 B

7: RS-485 GND

^aSDM230_Seris_Manual.pdf, p.2

^bSDM72D-M_user_manual_V1.6.pdf, p.2

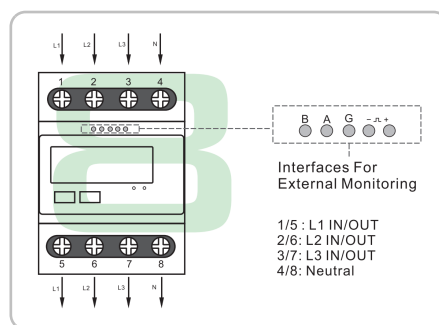
Alle RS-485-bezogenen Anschlüsse ("A", "B" und "G" ("GND")) müssen mit den entsprechenden Anschlüssen am USB-RS-485-Adapter verbunden werden.

Konfiguration

LCD-Display

Zur Einstellung der Konfigurationsparameter des SDM230/SDM72DM wird das eingebaute LCD-Display verwendet. Das Display besteht aus der Anzeige selbst und 2 Tasten zur Steuerung des Menüs.

Verbindungsoptionen für SDM72DM^b



- Bestätige mit der **Enter**-Taste die aktuelle Eingabe und rufe die Menüeinträge auf.

Abbildung 1. Enter-Taste¹



- Benutze die **Scroll**-Taste, um zwischen den Menüeinträgen zu wechseln und ausgewählte Werte zu ändern.

Abbildung 2. Scroll-Taste²



Einrichtungsmodus

1. Nachdem das Messgerät initialisiert wurde, drücke 3 Sekunden lang die Taste **Enter**, um in den **Einrichtungsmodus** zu gelangen.
2. Gib nach dem Drücken der Taste das Passwort ein (Standard: 1000). Verwende die Scroll-Taste, um die gewählte Zahl zu ändern, und drücke die Enter-Taste, um nach rechts zu gehen.
3. Drücke die **Enter**-Taste, um deine Auswahl zu bestätigen und das Passwort zu speichern.

RS-485-Parität

Gehe wie folgt vor:

1. Nach Eingabe des Passworts für den Zugriff auf den Einrichtungsmodus drücke die Taste **Scroll**, bis der Menüeintrag **Prty** (Parität) erscheint.
2. Drücke die **Enter**-Taste. Die ausgewählte Option wird rot markiert, um zu signalisieren, dass das Menü ausgewählt ist.
3. Drücke die **Scroll**-Taste, bis die Parität auf **E** (even) eingestellt ist.
4. Bestätige deine Auswahl durch erneutes Drücken der **Enter**-Taste.

¹Bildquelle: SDM230_Sereis_Manual.pdf

²Bildquelle: SDM230_Sereis_Manual.pdf