

Jean Müller PLMulti - Inbetriebnahme

Diese kurze Installationsanleitung gibt dir einen schnellen Überblick über alle notwendigen Schritte. Zusätzliche Infos, Sicherheitshinweise, Referenzen und Quellen findest du in unserem [HelpCenter](#). Die Installationsanleitung gilt nur für die Integration des Energiemanagementsystems und die Konfiguration der relevanten Assets. Lies dir die **Sicherheitshinweise** genau durch und halte dich an die **infrastrukturellen Voraussetzungen für die Installation eines gridBox-Gateways**.

Benötigt:

- Zur Verbindung des PL Multi Zählers mit dem Netzwerk wird ein Modbus TCP Gateway benötigt, da der Zähler nur Modbus RTU über RS485 unterstützt (Gateway HD67507-A1 von Wachendorff empfohlen)
- Neueste Firmware
- Standard-Passwort: 1111
- Für Leistungsmessungen benötigt das Messgerät Stromwandler (CTs) mit 1A oder 5A als Sekundärstrom.

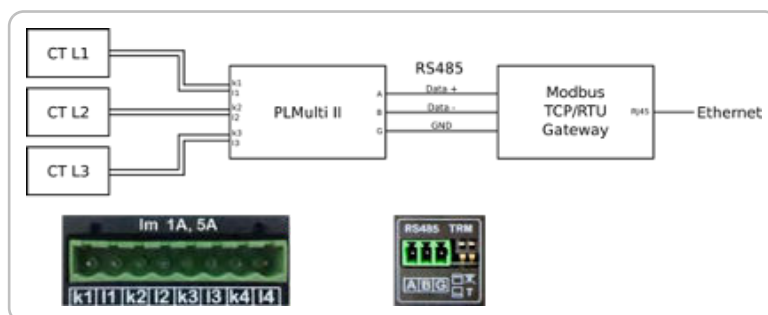


Verbindung

Der Zähler ist nicht direkt mit dem Netzwerk verbunden. Stattdessen ist ein Modbus TCP/RTU-Gateway enthalten, das von Modbus TCP zu Modbus RTU und umgekehrt konvertiert.

Das Gateway wird über ein Ethernet-Kabel, das in den RJ45-Anschluss eingesteckt wird, mit dem Netzwerk verbunden. Das Gateway ist über RS485 mit dem Zähler verbunden.

Schließe die RS485-Kabel wie folgt an:



Anschluss am Messgerät	RS485-Leitung
A	Data +
B	Data -
C	GND

Das Messgerät benötigt Stromwandler, die an die Eingänge k1/I1 - k3/I3 angeschlossen werden. Die folgende Tabelle enthält eine Beschreibung der CT-Eingänge des Messgeräts.

Anschluss am Messgerät	Beschreibung
k1	Leistungsseite L1
l1	Lastseite L1
k2	Leistungsseite L2
l2	Lastseite L2
k3	Leistungsseite L3
l3	Lastseite L3

Um die Stromwandler anzuschließen, befolgen die Anweisungen im Herstellerhandbuch „Jean-Mueller PLMulti-II Manual“.¹

Konfiguration

Konfiguriere das PLMulti-Messgerät über das integrierte Display.

Modbus-Einstellungen

1. Suche in der Modulauswahl mit den Pfeiltasten die Stationsgruppe (S) und bestätige mit OK.²

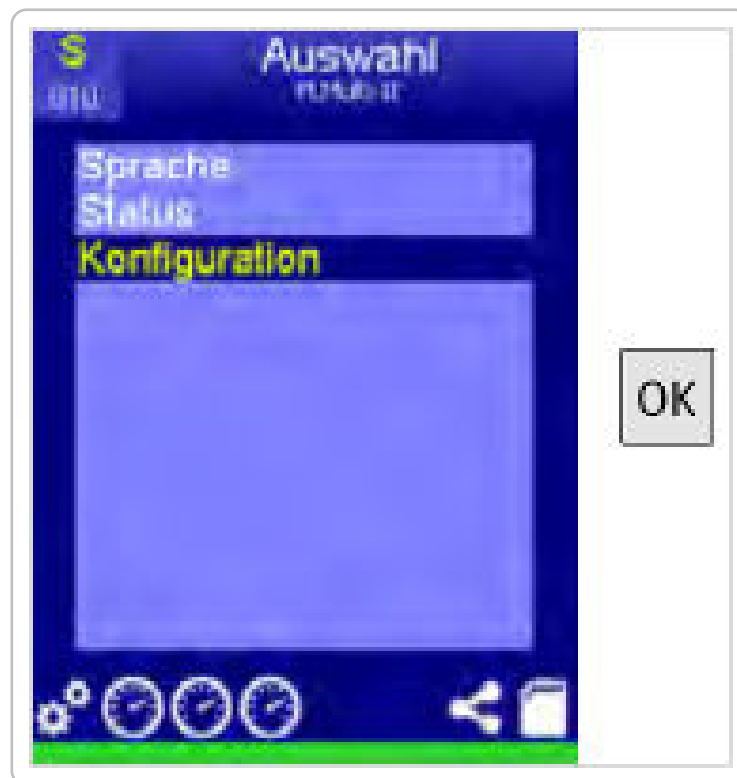


2. Verwende die Pfeiltasten, um zu **Konfiguration** zu navigieren und bestätige mit **OK**.³

¹BA-E040 PLMulti-II.pdf, S.23

²Image source: BA-E040 PLMulti-II.pdf, p.42

³Image source: BA-E040 PLMulti-II.pdf, p.42



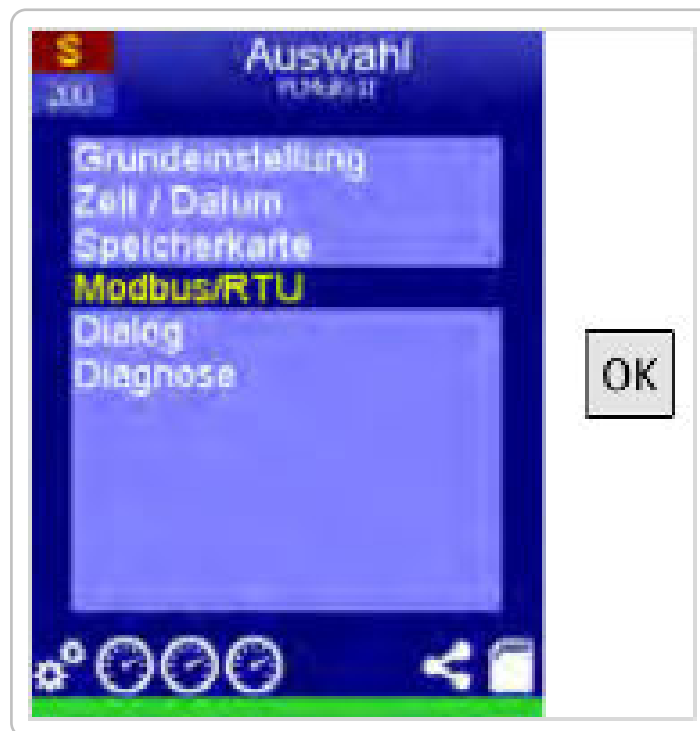
3. Gib den PIN-Code ein (standardmäßig 1111) und bestätige mit dem **Halten** der **OK**-Taste.⁴



4. Rufe das Konfigurationsmenü erneut auf und navigiere zu **Modbus/RTU** mit den Pfeiltasten. Bestätige mit einem Klick auf die Schaltfläche **OK**.⁵

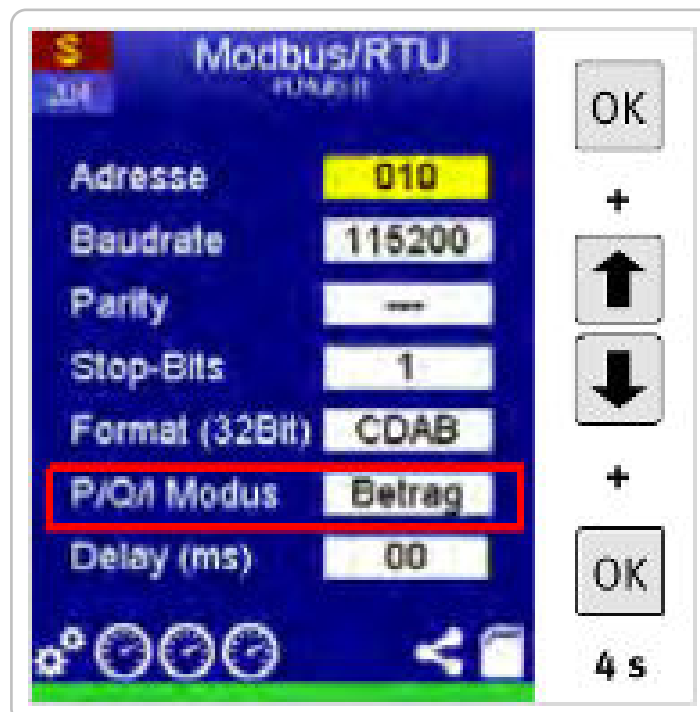
⁴Image source: BA-E040 PLMulti-II.pdf, p.44

⁵Image source: BA-E040 PLMulti-II.pdf, p.49



Anzeige – Modbus/RTU-Auswahl

5. Navigiere zu **P/Q/I-Modus** indem du die **OK**-Taste drückst, bis das Feld ausgewählt ist. Verwende die Pfeiltasten, um den Modus zu ändern **Unterzeichnet**.
6. Bestätige anschließend die neue Modbus-Einstellung, indem du die **OK**-Taste gedrückt hältst.



7. Gehe zurück zum **Modbus/RTU**-Menü und überprüfe, ob die Einstellungen korrekt angewendet wurden.

Stromtransformatoren

1. Suche in der Modulauswahl mit den Pfeiltasten das Modul A und bestätige mit **OK**.⁶



2. Navigiere mit den Pfeiltasten dorthin **Konfiguration** und bestätige mit **OK**.⁷



3. Gib den PIN-Code ein (standardmäßig 1111) und bestätige mit dem **Halten** der OK-Taste.⁸

⁶Image source: BA-E040 PLMulti-II.pdf, p.42

⁷Image source: BA-E040 PLMulti-II.pdf, p.52

⁸Image source: BA-E040 PLMulti-II.pdf, p.56



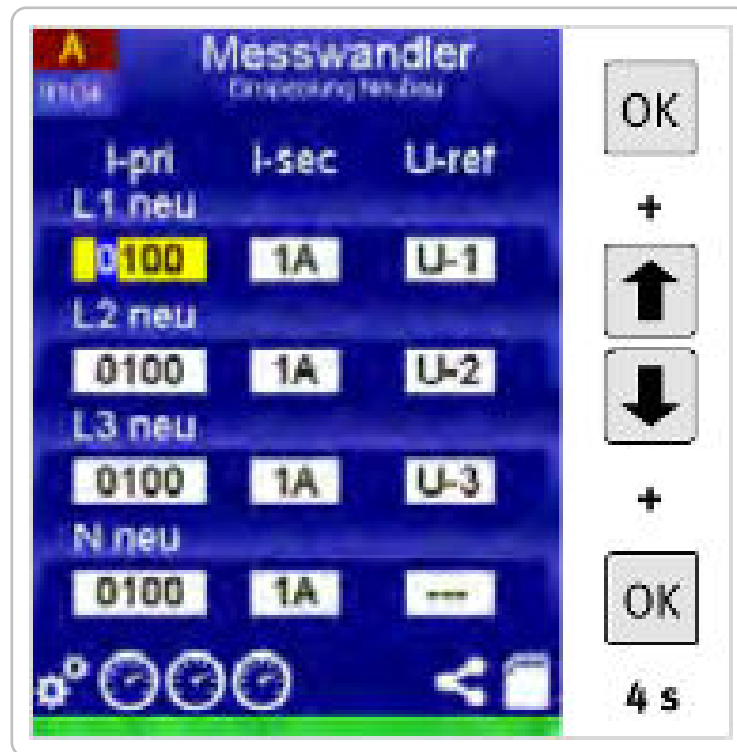
4. Rufe das Konfigurationsmenü erneut auf und navigiere zu **Messwandler** mit den Pfeiltasten. Bestätige mit einem Klick auf die Schaltfläche OK.⁹



5. Navigiere durch, indem du die OK-Taste drückst, bis das gewünschte Feld ausgewählt ist. Verwende die Pfeiltasten, um Werte zu ändern. In den Feldern ganz links wählst du mit OK das nächste Zeichen aus. Gib den **Primärstrom** des Stromwandlers in der Spalte **I-pri** und den **Sekundärstrom** in der Spalte **I-sec** ein.

⁹Image source: BA-E040 PLMulti-II.pdf, p.56

6. Bestätige anschließend die neuen Wandler-Einstellungen, indem du die OK-Taste gedrückt hältst.¹⁰



7. Gehe zurück zum Menü und überprüfe, ob die Einstellungen korrekt angewendet wurden.

¹⁰Image source: BA-E040 PLMulti-II.pdf, p.56